

# INDEX



## Arbeitsraum DIN 69880 - 25

KP9501.30011

Blatt

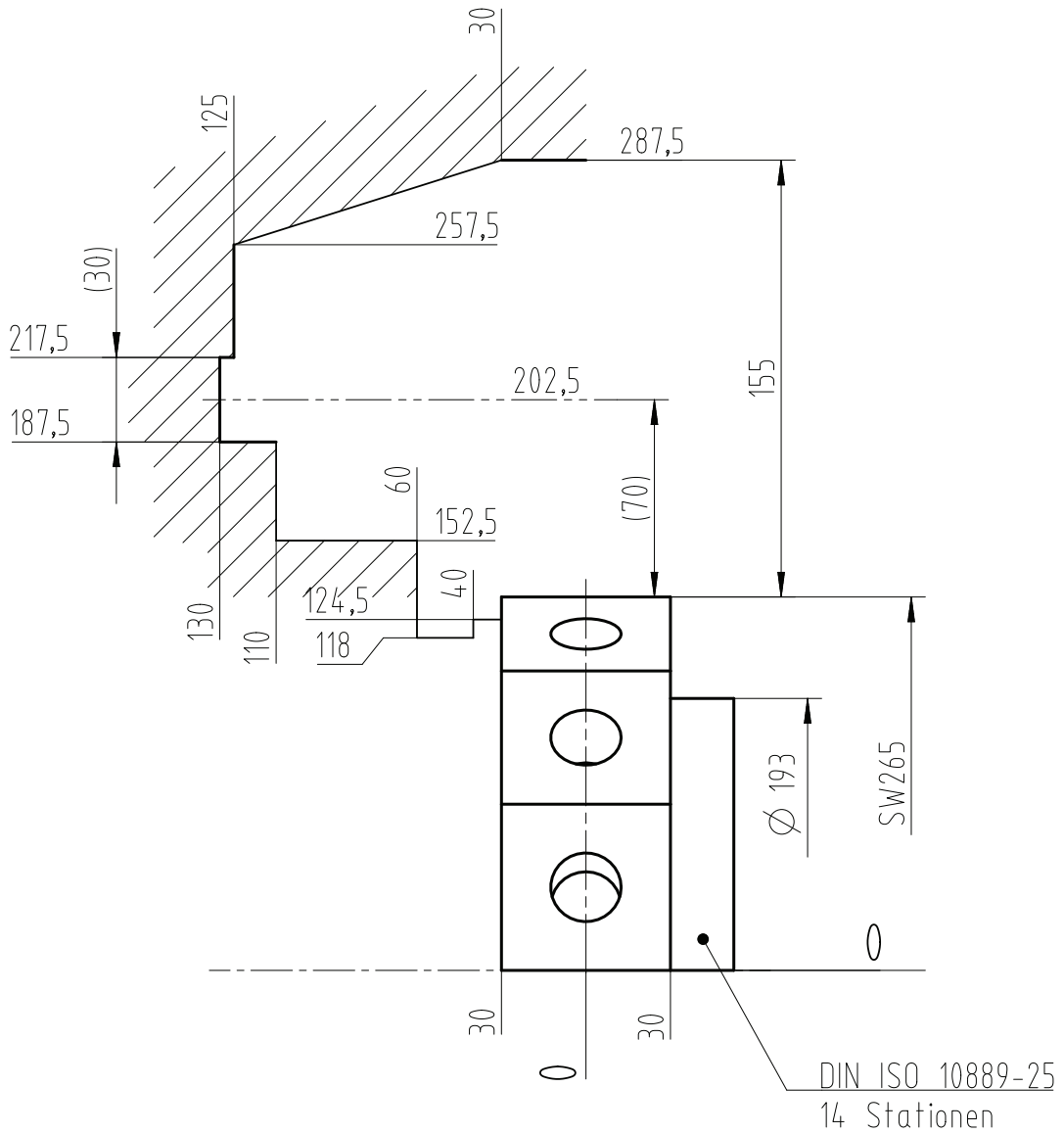
( )

Revision

A

INDEX G200-2

### Revolver WT2 unten links



Date: 12-Feb-16 Time: 09:34

Gültigkeitsvermerk:

Datum  
05.05.2015

Name  
juricic

Gepr.  
12.02.2016

Prüfer  
schoellh

Ers. durch

Änderung  
-